

<b>DENOMINACIÓN COMPLETA</b>	<b>SM100</b>	<b>X</b>	<b>T4/2</b>	<b>CA</b>	-	<b>B</b>	+	<b>101</b>
<b>MODELO</b>								
<b>MATERIAL</b> (X = AISI 304 - Z = AISI 316)								
<b>VOLTAJE</b> TRI 50Hz (T2 = 230V - T4 = 400V - T5 = 230/400V)								
<b>VELOCIDAD</b> (/1 = 1 vel. - /2 = 2 vel. - VF = vel. regulable)								
<b>MONTAJE</b> (CA = carretilla - PR = portátil - ES = estacionario - EL = eje libre)								
<b>CUADRO ELÉCTRICO</b> (Ver especificaciones) (0 = sin cuadro eléctrico)								
<b>OPCIONES</b> (Ver opciones disponibles)								

## MICRO SM100 bomba autoaspirante de rodete flexible 10.000 l/h - 1.410 rpm

CUERPO BOMBA	Microfusión de acero inoxidable					
CIERRE	Cierre mecánico alta calidad grafito/silicio/EPDM					
TRANSMISIÓN/EJE	-	Rígida/Eje recambiable sobre motor estándar				
CARRETILLA	-	Inoxidable, muy manejable				
BOCAS DISPONIBLES	45R(W.54x9,5/1") - 40RM(M.55x3) - 40NW - 50NW - 45RI					
VOLTAJES DISPONIBLES	-	230V. - 230/400V	230V - 400V			
VARIADOR DE VELOCIDAD	-	-	-	-	-	IP-54 / IP-66
PESO KG.	10	28	40	42	44	43
POTENCIA KW	-	1,1	1,1	1,1/0,55		1,3

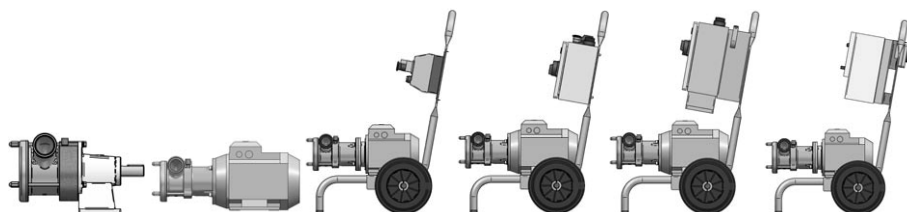
### CARACTERÍSTICAS PRINCIPALES:

Presiones de hasta 2,5 bar.

Construcción extremadamente robusta.

Rodetes con certificado FDA 177.2600, para vinos y derivados.

Montaje semimonobloc sobre motores estandar de primeras marcas. Rodamiento entre motor y bomba.



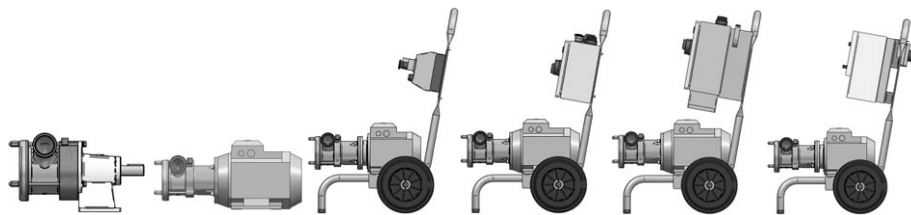
**TRI 230V, otros voltajes o frecuencias:**  
consultar disponibilidad

BOMBA EJE LIBRE, SIN MOTOR	ESTACIONARIO, SIN EQUIPO ELÉCTRICO	SIN TERMOSTATO, EQUIPO ELÉCTRICO "C"	EQUIPO ELÉCTRICO "B"	2 VEL. EQUIPO ELECTRÓNICO + MD PARO/MARCHA/VELOCIDAD/INVERSOR	VELOCIDAD REGULABLE
EL-0	ES-0	CA-C	CA-B	CA-D+102	CA-A






<b>_0000</b>	Bomba eje libre, sin motor	*				
<b>_M2/1</b>	MONO 230V 50Hz 1 vel.			*		
<b>_T5/1</b>	TRI 230/400V 50Hz 1 vel.		*			
<b>_T_/1</b>	TRI 230 o 400V 50Hz 1 vel.		*	*		
<b>_T_/2</b>	TRI 230 o 400V 50Hz 2 vel.		*	*	*	
<b>_T4VF</b>	TRI 400V 50Hz vel. regulable				*	

**MICRO SM100 Suplementos opcionales**

\* Opciones disponibles al efectuar el pedido

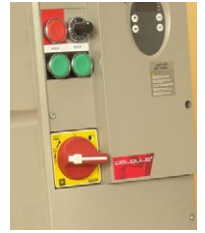


BOMBA EJE LIBRE, SIN MOTOR	ESTACIONARIO SIN EQUIPO ELÉCTRICO	SIN TERMOSTATO EQUIPO ELÉCTRICO "C"	EQUIPO ELÉCTRICO "B"	2 VEL. EQUIPO ELECTRÓNICO + MD PARO/MARCHA/VELOCIDAD/INVERSOR	VELOCIDAD REGULABLE
EL-0	ES-0	CA-C	CA-B	CA-D+102	CA-A

_0000	Bomba eje libre, sin motor	*				
_T2/1	MONO 230V 50Hz 1 VEL.	*	*			
_T5/1	TRI 230/400V 50Hz 1 vel.	*				
_T_/1	TRI 230 o 400V 50Hz 1 vel.		*	*		
_T_/2	TRI 230 o 400V 50Hz 2 vel.	*	*	*		
_T4VF	TRI 400V 50Hz vel. regulable				*	
<b>SUPLEMENTOS OPCIONALES</b>	101	MD paro/marcha Mando a distancia via radio de largo alcance, marcha/paro. (Emisor en funda estanca)		*	*	
	102	MD paro/marcha/velocidad/inversor Mando a distancia via radio de largo alcance, con control de arranque/paro/velocidad/inversor. (Emisor IP-66)			<b>INCLUIDO</b>	*
	104	Temporizador de parada A la puesta en marcha, permite programar un tiempo de funcionamiento.			*	*
	105	Programador marcha/paro 20 entradas Permite arranques y paros programados, hasta 20 entradas.			*	*
	111	Conexión para maniobra externa Paro/marcha por contacto abierto/cerrado.			*	*

## MICRO SM100 especificaciones cuadros eléctricos

- “A”  
Velocidad regulable**
- Variador electrónico estanco IP-55 con interruptor seccionador, regulación de velocidad, inversor y protección completa del motor.
- Termostato regulable que para el motor por exceso temperatura bomba (trabajo en seco).



- “A+102”  
Velocidad regulable + MD**
- Variador electrónico estanco IP-66 con interruptor seccionador, regulación de velocidad, inversor y protección completa del motor.
- Mando a distancia via radio de largo alcance, con control de arranque/paró/velocidad/inversor (Emisor IP-66)
- Termostato regulable que para el motor por exceso temperatura bomba (trabajo en seco).



- “B”  
2 velocidades**
- Armario eléctrico inoxidable IP-55 con interruptor seccionador con embrague, conmutador de velocidad-inversor y protección completa del motor.
- Termostato regulable que para el motor por exceso temperatura bomba (trabajo en seco).

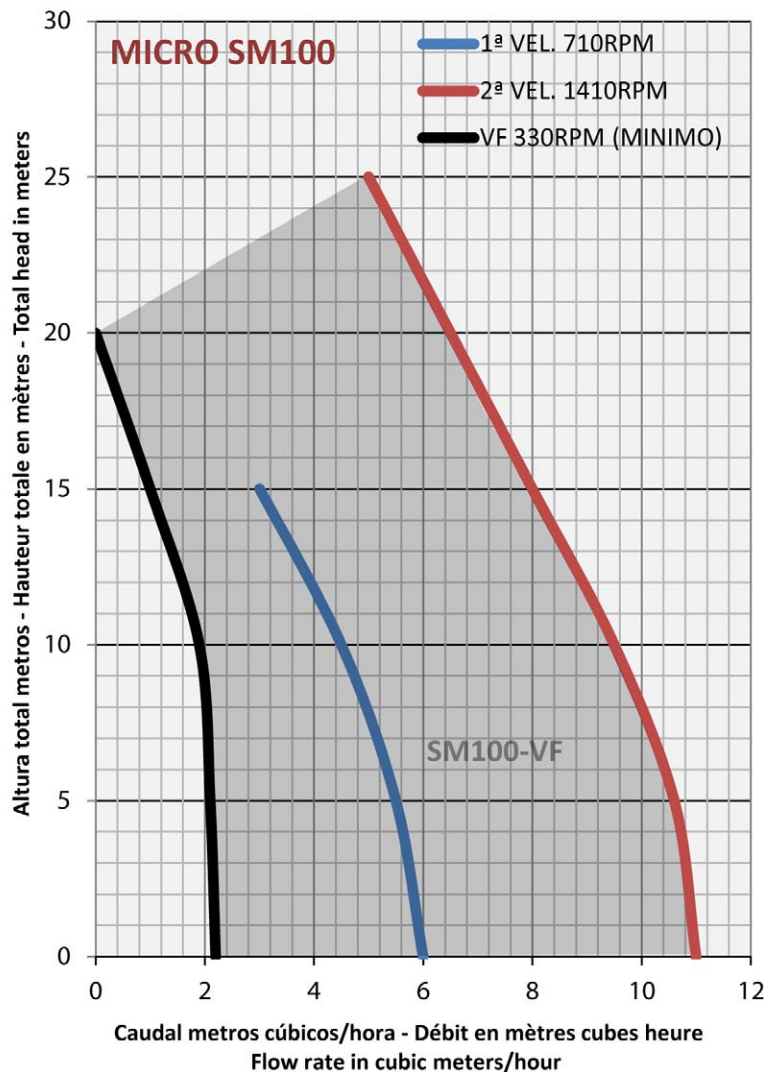


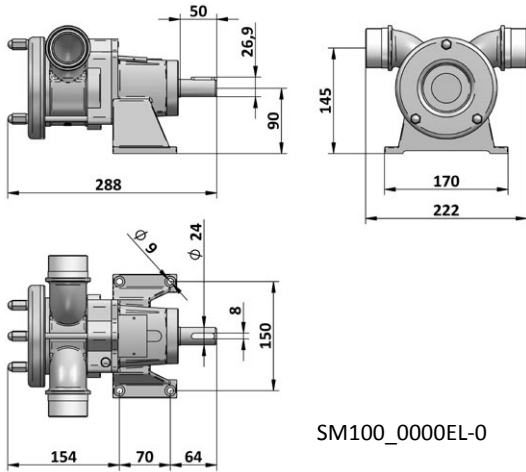
- “C”  
1 velocidad sin termostato**
- Cofre IP-557 con inversor, protección contra sobrecargas y cortocircuitos y botón paro de emergencia.



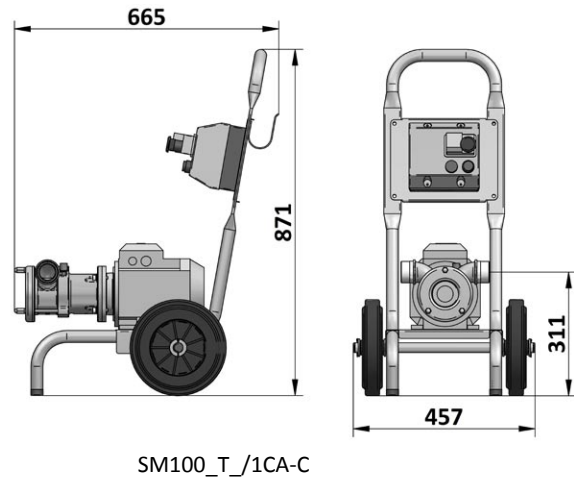
- “D+102”  
Electrónico  
2 velocidades + MD**
- Armario eléctrico inoxidable IP-55 con interruptor seccionador con embrague, contactores y pulsadores para selección de velocidad sentido de giro (transición suave entre velocidades) y protección completa del motor.
- Mando a distancia via radio de largo alcance incorporado (paro/marcha/velocidad/inversor). Emisor estanco IP-66.
- Termostato regulable que para el motor por exceso temperatura bomba (trabajo en seco).



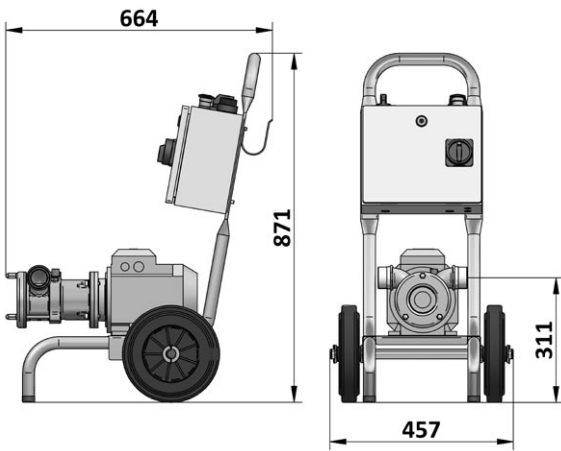


**MICRO SM100 dimensiones**


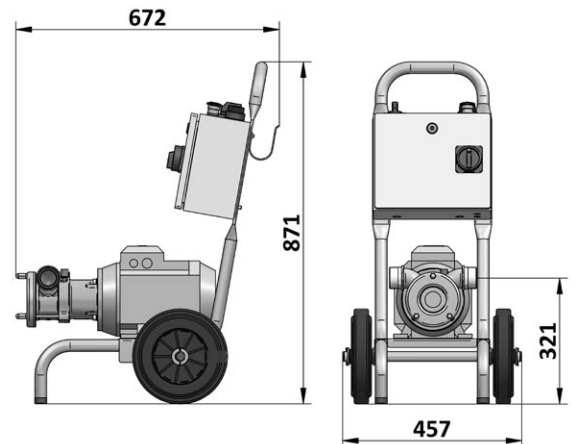
SM100\_0000EL-0



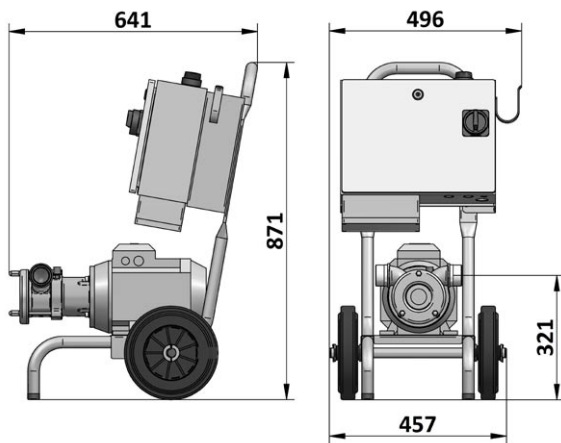
SM100\_T\_/1CA-C



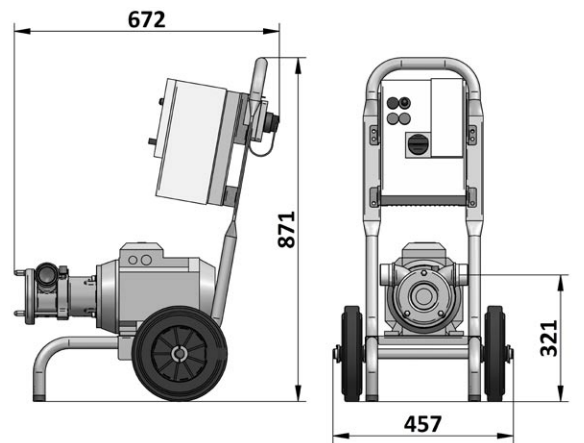
SM100\_T\_/1CA-B



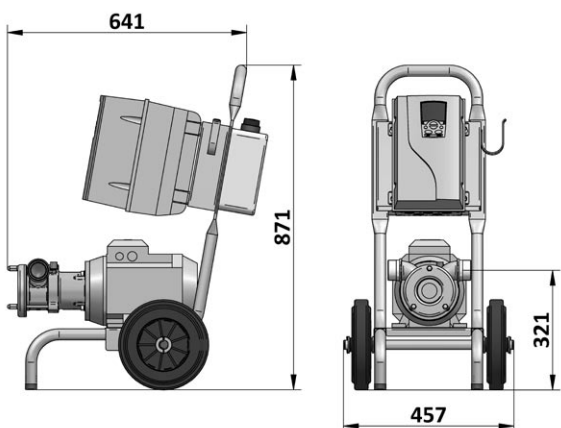
SM100\_T\_/2CA-B



SM100\_T\_/2CA-D+102



SM100\_T4VFCA-A



SM100\_T4VFCA-A+102

Las cotas, los rendimientos y demás datos indicados, al igual que las fotografías, son orientativos. Nos reservamos el derecho de efectuar cualquier modificación en las características, materiales o aspecto de nuestras máquinas.